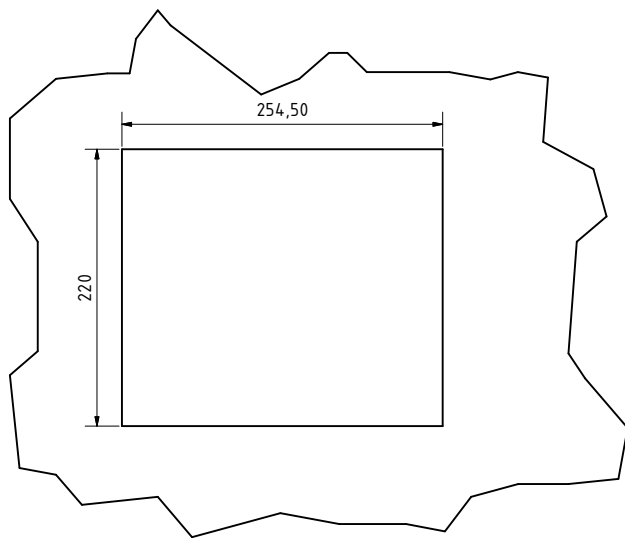


Wandausschnitt I 10
 Max. Wandstärke = 10mm



		Datum	Name	
		Gesamt	28.12.2009 reingelbrecht	
		Rezeptionsart		
		Norm		
		I10_Wandausbruch		
Status	Änderungen	Datum	Name	1 A2