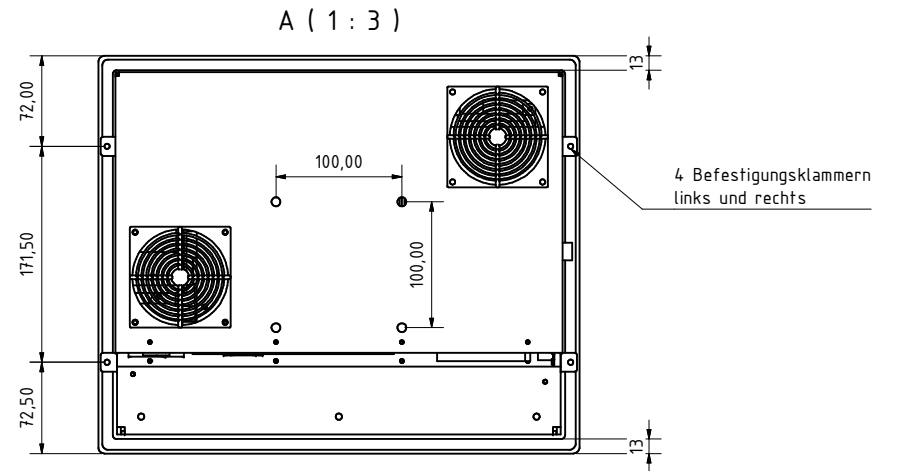
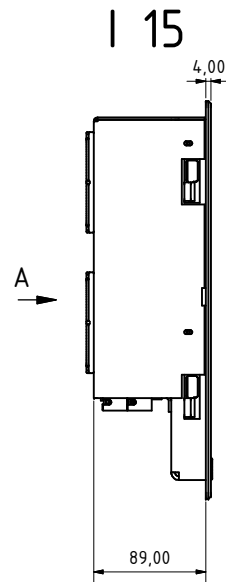
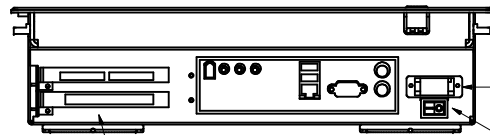


Ein- Aus Taster  
mit Betriebs LED



4 Befestigungsclammern  
links und rechts



Spannungsversorgung  
12-24V / 230V~

Hauptschalter  
2 Polig

2 Zusätzliche Slotplätze  
Zur Montage den Deckel öffnen

Rückseite  
Einbaumaße

		Datum	Name		
		Gezeichnet	13.09.2009	rengelbrecht	
		Gezeichnet			
		Prüfer			
		Name			
				I15	
				1	
				A2	
Status	Änderungen	Datum	Name		

